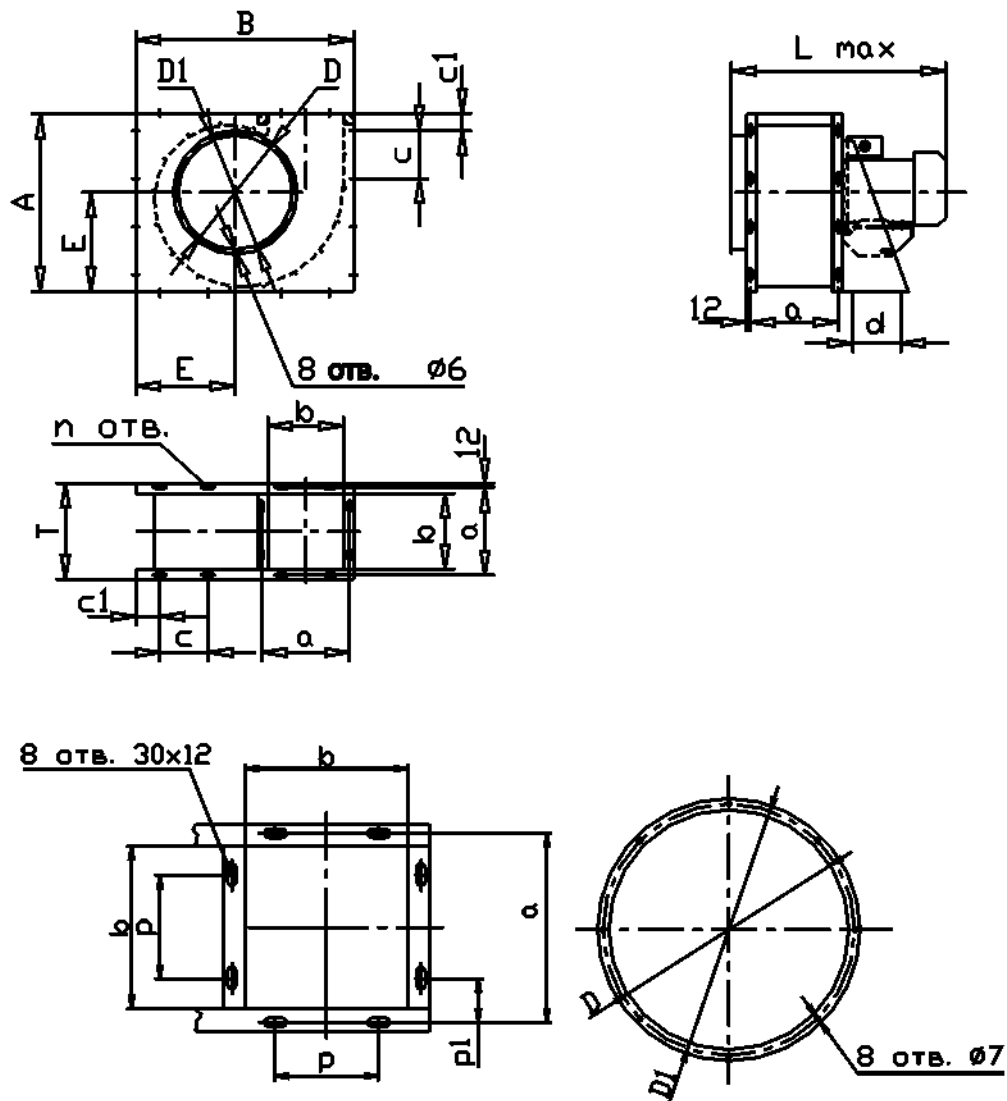


ВЕНТИЛЯТОРЫ РАДИАЛЬНЫЕ ВЦ 14-46 (ВР 300-45, ВР 280-46)

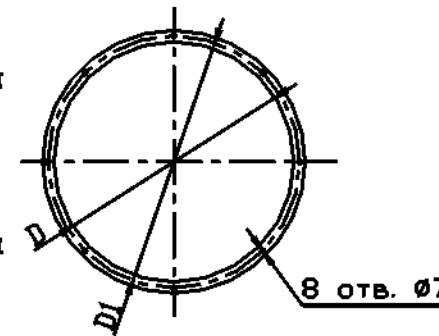
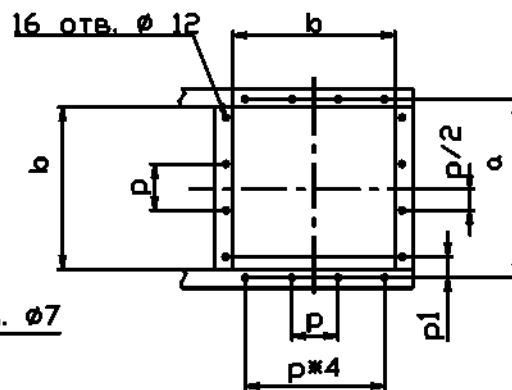
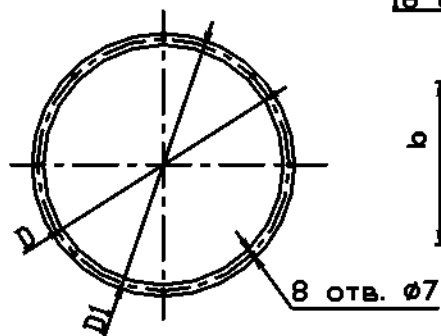
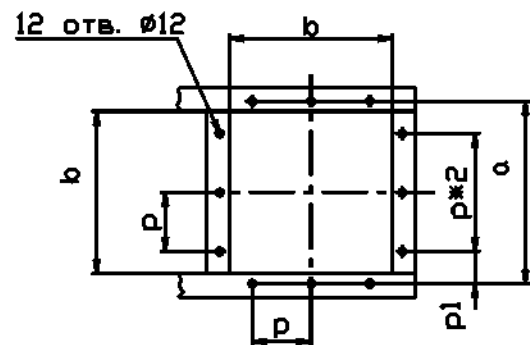
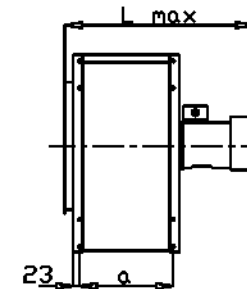
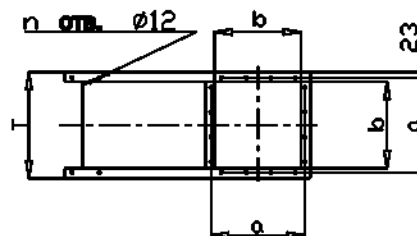
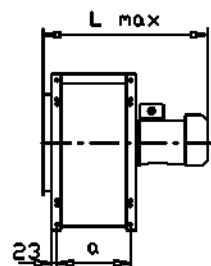
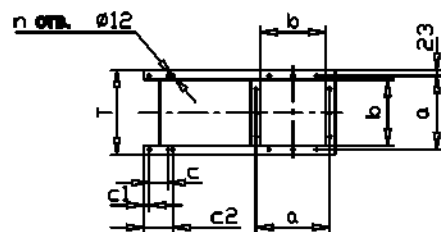
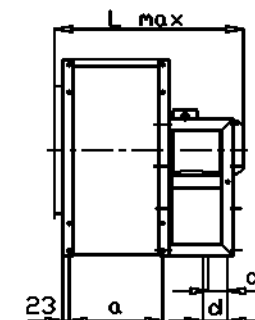
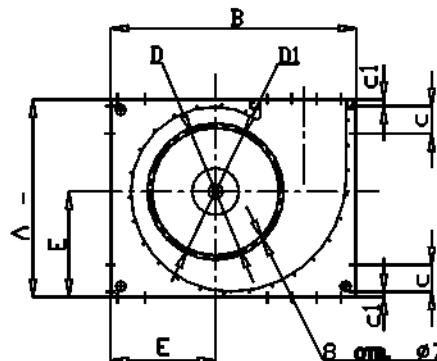
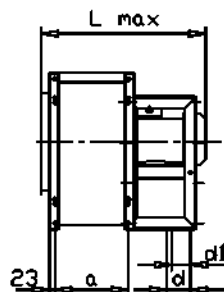
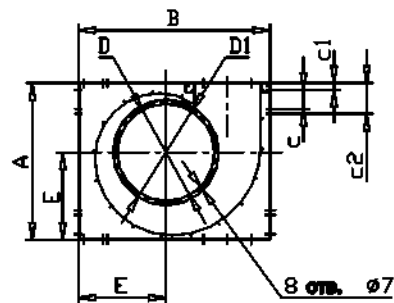
ГАБАРИТНЫЕ И ПРИСОЕДИНИТЕЛЬНЫЕ РАЗМЕРЫ ВЕНТИЛЯТОРОВ
ВЦ 14-46 № 2 - № 3,15



ВЕНТИЛЯТОРЫ РАДИАЛЬНЫЕ ВЦ 14-46

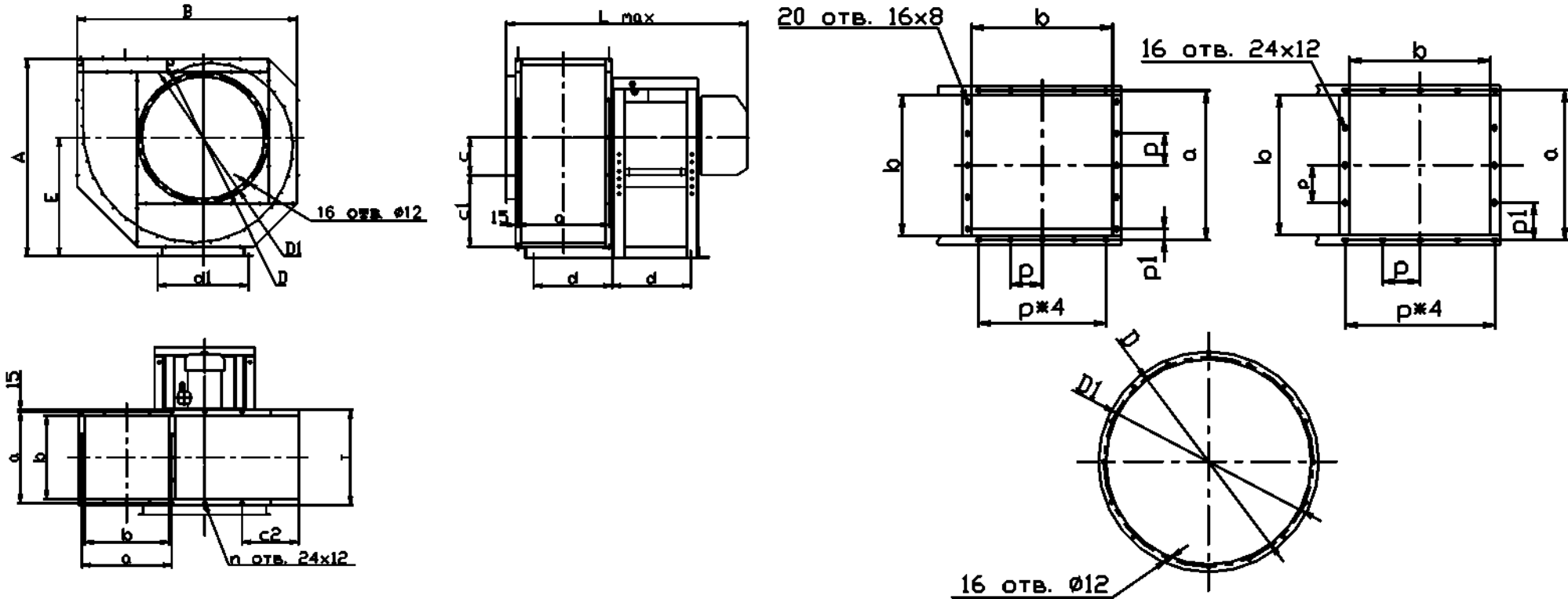
ГАБАРИТНЫЕ И ПРИСОЕДИНИТЕЛЬНЫЕ РАЗМЕРЫ ВЕНТИЛЯТОРОВ
ВЦ 14-46 № 4

ГАБАРИТНЫЕ И ПРИСОЕДИНИТЕЛЬНЫЕ РАЗМЕРЫ ВЕНТИЛЯТОРОВ
ВЦ 14-46 № 5



ВЕНТИЛЯТОРЫ РАДИАЛЬНЫЕ ВЦ 14-46

ГАБАРИТНЫЕ И ПРИСОЕДИНИТЕЛЬНЫЕ РАЗМЕРЫ ВЕНТИЛЯТОРОВ
ВЦ 14-46 № 6,3 - № 8

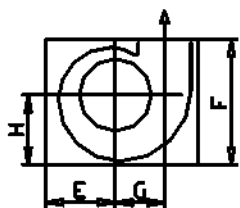


№ вен- тилятор	Габаритные и присоединительные размеры, мм																шт.
	A	B	E	T	D	D1	L max	c	c1	c2	a	b	p	p1	d	d1	
2	345	416	174	196	204	224	546	90	64	-	170	140	90	25	100	283	36
2,5	415	510	230	231	262	278	581	100	69	-	210	175	100	51	120	283	36
3,15	520	635	290	280	332	342	626	140	50	-	256	222	140	58	140	283	36
4	660	807	370	356	408	428	693	80	28	128	310	276	100	55	100	80	54
5	800	997	427	430	516	534	767	110	20	-	384	350	100	45	100	80	46
6,3	1053	1155	637	500	646	660	1225	200	374	298	470	445	100	35	850	506	42
8	1320	1470	792	640	820	850	1615	250	480	378	600	560	150	150	525	606	38

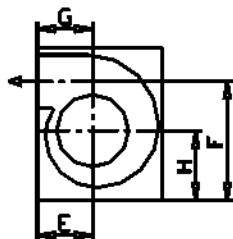
ВЕНТИЛЯТОРЫ РАДИАЛЬНЫЕ ВЦ 14-46

ПОЛОЖЕНИЕ КОРПУСА ВЕНТИЛЯТОРОВ № 2 - № 5
ЛЕВОГО ВРАЩЕНИЯ

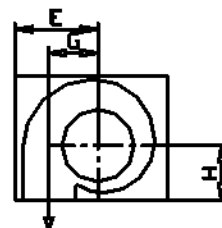
Л0°



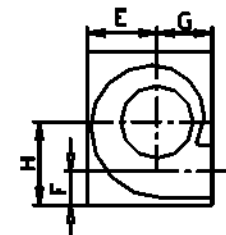
Л90°



Л180°

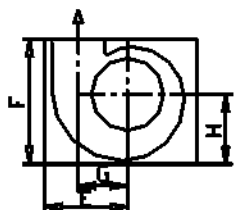


Л270°

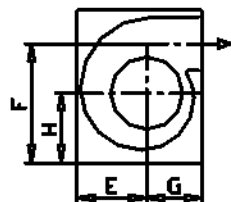


ПРАВОГО ВРАЩЕНИЯ

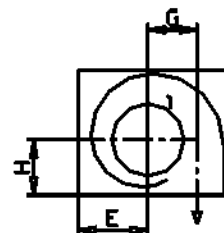
Пр0°



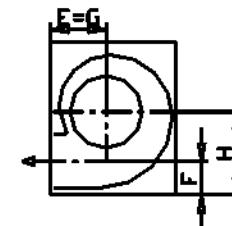
Пр90°



Пр180°

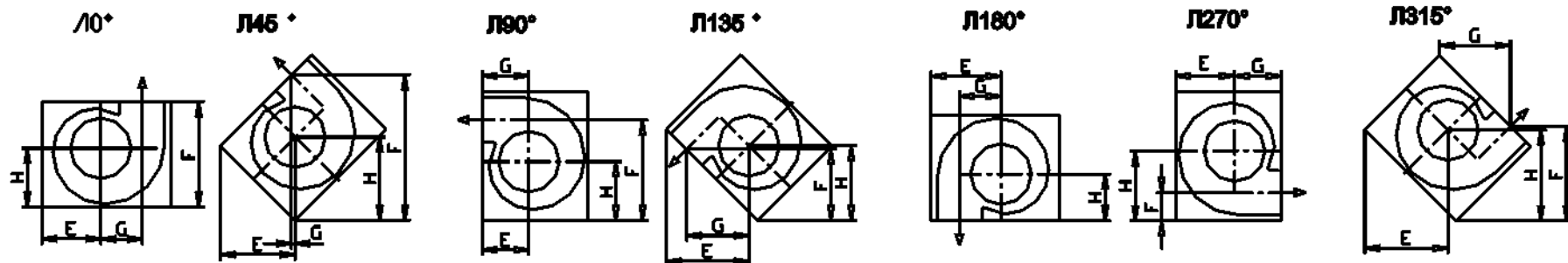


Пр270°

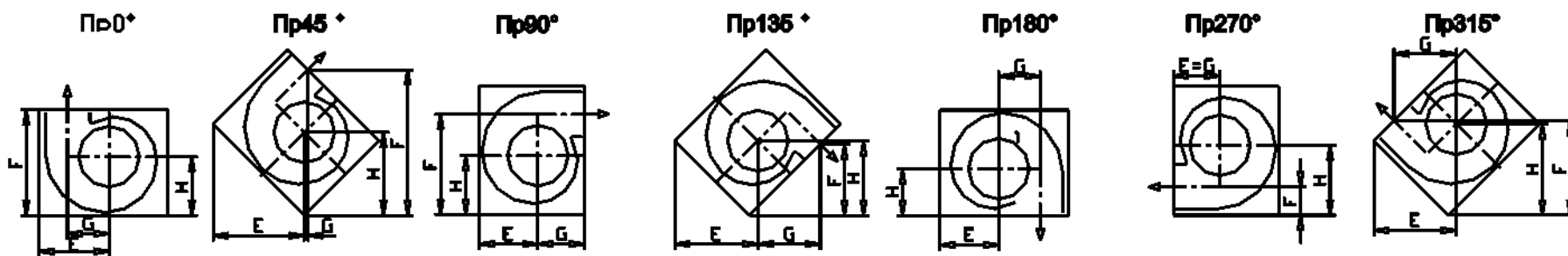


ВЕНТИЛЯТОРЫ РАДИАЛЬНЫЕ ВЦ 14-46

ПОЛОЖЕНИЕ КОРПУСА ВЕНТИЛЯТОРОВ № 6,3 - № 8
ЛЕВОГО ВРАЩЕНИЯ



ПРАВОГО ВРАЩЕНИЯ



ВЕНТИЛЯТОРЫ ЦЕНТРОБЕЖНЫЕ ВЦ 14-46 из углеродистых сталей

Индекс вентилятора	Двигатель		Частота вращения двигателя синхронная, об/мин	Параметры в рабочей зоне		Масса вентилятора, кг	Номер технических условий	Примечание
	Типоразмер	Мощность, кВт		Производительность, 10 ³ м ³ /час	Полное давление, Па			
ВЦ 14-46-2-А	АИР56А4	0,12	1500	0,46-0,64	235-260	20,0	ТУ 4861-016-00270366-96	
	АИР56В4	0,18	1500	0,64-0,90	260-280	20,1		
	АИР63А4	0,25	1500	0,90-1,35	280-295	21,8		
	АИР71В2	1,1	3000	0,95-1,65	975-1190	25,0		
	АИР80А2	1,5	3000	1,55-2,15	1220-1270	25,0		
	АИР80В2	2,2	3000	2,15-3,75	1270-1300	31,0		
ВЦ 14-46-2,5-А	АИР63В4	0,37	1500	0,97-1,42	370-440	29,3	ТУ 4861-016-00270366-96	
	АИР71А4	0,55	1500	1,42-2,08	450-460	31,3		
	АИР80В2	2,2	3000	2,00-2,55	1700-1900	38,0		
	АИР90L2	3	3000	2,55-3,4	1900-2000	42,0		
	АИР100S2	4	3000	3,4-4,3	2000-1970	48,5		
	АИР100L2	5,5	3000	4,3-4,45	1970-1960	53,0		
ВЦ 14-46-3,15-А	АИР71В6	0,55	1000	1,34-2,95	305-410	43,0	ТУ 4861-016-00270366-96	
	АИР80А6	0,75	1000	2,95-3,35	410-335	46,0		
	АИР80А4	1,1	1500	2,05-2,75	730-810	46,0		
	АИР80В4	1,5	1500	2,75-3,80	810-860	47,0		
	АИР90L4	2,2	1500	3,80-4,80	860-875	51,0		
ВЦ 14-46-4-А	АИР80В6	1,1	1000	2,65-3,60	506-580	67,0	ТУ 4861-016-00270366-96	
	АИР90L6	1,5	1000	3,60-4,45	585-635	71,0		
	АИР100L6	2,2	1000	4,45-6,60	655-648	78,8		
	АИР100L4	4	1500	4,17-5,66	1230-1400	78,0		
	АИРМ112М4	5,5	1500	5,66-7,63	1425-1545	102,0		
	АИР132S4	7,5	1500	7,63-10,30	1565-1530	126,0		

ВЕНТИЛЯТОРЫ ЦЕНТРОБЕЖНЫЕ ВЦ 14-46 из углеродистых сталей

(Продолжение)

Индекс вентилятора	Двигатель		Частота вращения двигателя синхронная, об/мин	Параметры в рабочей зоне		Масса вентилятора, кг	Номер технических условий	Примечание
	Типоразмер	Мощность, кВт		Производительность, 10 ³ м ³ /час	Полное давление, Па			
ВЦ 14-46-5-А	АИРМ112МВ6	4	1000	6,60-8,80	940-1050	139,0	ТУ 4861-016-00270366-96	
	АИР132S6	5,5	1000	8,80-11,50	1070-1120	160,0		
	АИР132М6	7,5	1000	11,5-14,0	1140-1150	176,0		
	АИР160S4	15	1500	11,0-14,5	2380-2500	218,0		
	АИР160М4	18,5	1500	14,50-17,00	2500-2540	243,0		
	А180S4	22	1500	17,00-19,00	2560-2580	268,0		
	А180М4	30	1500	19,0-21,10	2580-2660	278,0		
ВЦ 14-46-6,3-А	АИР132М8	5,5	750	8,20-14,00	840-960	236,0	ТУ 4861-016-00270366-96	
	АИР160S8	7,5	750	14,00-17,50	980-1020	268,0		
	АИР160М8	11	750	17,50-21,30	1020-1035	293,0		
	АИР160S6	11	1000	12,70-16,00	1540-1700	268,0		
	АИР160М6	15	1000	16,00-21,00	1700-1790	293,0		
	А180М6	18,5	1000	21,00-25,00	1800-1820	328,0		
	А200М6	22	1000	25,00-28,50	1820-1840	403,0		
ВЦ 14-46-8-А	А180М8	15	750	19,30-24,50	1330-1480	398,0	ТУ 4861-016-00270366-96	
	А200М8	18,5	750	24,50-28,20	1480-1510	473,0		
	А200L8	22	750	28,20-33,00	1510-1590	513,0		
	А225М8	30	750	33,00-41,50	1620-1650	558,0		
	А225М6	37	1000	26,00-32,00	2400-2600	589,0		
	А250S6	45	1000	32,00-38,00	2600-2750	724,0		